

FILTRES AUTOMATIQUES

Gamme AG



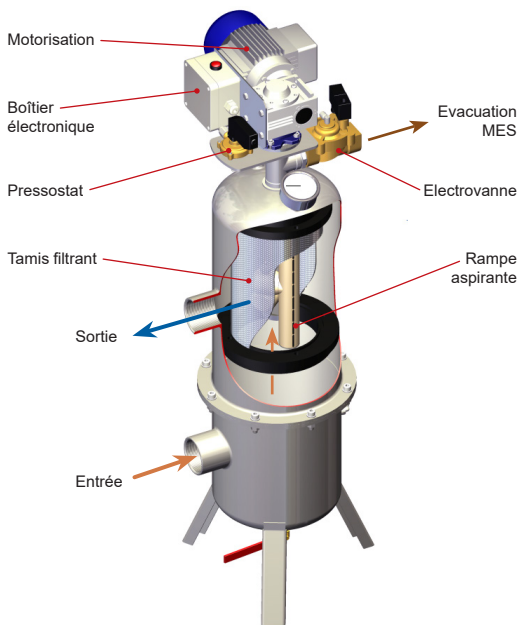
HECTRON

Gamme AG | Filtres automatiques

Equipés d'un tamis en toile tissée haute précision, ces filtres à nettoyage automatique permettent d'obtenir une qualité d'eau optimale : finesse de filtration jusqu'à 1 micron. Ils sont entièrement équipés d'un système de nettoyage automatique, déclenché par une mesure de différentiel de pression.

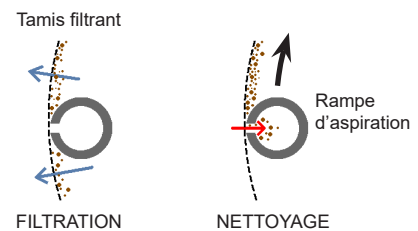
- Filtration disponible de 1 à 500 microns
- Faible consommation d'eau pour le nettoyage
- Fonctionnement 100% automatique
- Livrés entièrement équipés
- Gamme complète, disponible pour des débits importants

FONCTIONNEMENT



Filtration. La filtration s'effectue au travers d'un tamis cylindrique. Lorsque ce tamis est colmaté, un pressostat détecte le différentiel de pression entre l'entrée et la sortie et déclenche le cycle de nettoyage.

Nettoyage. Le nettoyage est réalisé par une rampe aspirante, qui effectue un contre-lavage focalisé au niveau des ouvertures de la rampe. La rampe réalise une rotation et nettoie donc toute la surface du tamis.

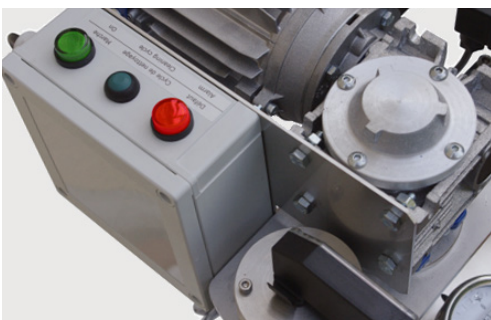


Evacuation. Lors du nettoyage, une électrovanne s'ouvre et les matières en suspension sont évacuées en dehors du filtre.



Filtration haute performance

- Tamis cylindrique
- Une tôle perforée inox sert de support et de protection de la toile
- Toile tissée haute précision, filtration jusqu'à 1 micron



Automatisme intégré

- Pressostat différentiel pour le déclenchement du nettoyage
- Electronique de commande
- Voyants de contrôle (sauf AG100)

MODÈLES

Différentes tailles de filtres sont disponibles, selon le débit à traiter et la finesse de filtration choisie.

AG100



	Débit maximal (m³/h)	Finesse de filtration disponible (µm) :						Entrée / sortie
		1	6	11	20	40 / 50	60 / 80 / 100 / 200 / 500	
AG100	8		•	•	•	•	•	1" taraudés

AG200



	Débit maximal (m³/h)	Finesse de filtration disponible (µm) :						Entrée / sortie
		1	6	11	20	40 / 50	60 / 80 / 100 / 200 / 500	
AG200 2"	8	•	•	•	•	•	•	2" taraudés
	17		•	•	•	•	•	
	25				•	•	•	
AG200 3"	35					•	•	3" filetés
	45						•	

AG300



	Débit maximal (m³/h)	Finesse de filtration disponible (µm) :						Entrée / sortie
		1	6	11	20	40 / 50	60 / 80 / 100 / 200 / 500	
AG300 3"	20	•	•	•	•	•	•	3" filetés
	45		•	•	•	•	•	
AG300 DN100	70				•	•	•	brides DN100
AG300 DN150	100					•	•	brides DN150
	120						•	

AG400



	Débit maximal (m³/h)	Finesse de filtration disponible (µm) :						Entrée / sortie
		1	6	11	20	40 / 50	60 / 80 / 100 / 200 / 500	
AG400 DN100	55	•	•	•	•	•	•	brides DN100
AG400 DN150	120		•	•	•	•	•	brides DN150
	160				•	•	•	
AG400 DN200	190				•	•	•	brides DN200
	260					•	•	
AG400 DN250	340						•	brides DN250

SPÉCIFICATIONS TECHNIQUES

		AG100	AG200	AG300	AG400
Conditions de fonctionnement	Pression maximale de service <i>Bar</i>	5	5 / 10* / 16*	5 / 10* / 16*	5 / 10*
	Pression minimale en entrée <i>Bar</i>	2,5			
	Pression minimale après le filtre <i>Bar</i>	2			
	Température maximale <i>°C</i>	50	70 / 90*		
	Taille maximale des MES <i>mm</i>	3	3	4	4

Caractéristiques des filtres	Alimentation électrique <i>V/Hz</i>	230/50	230/50 / 120/60*		
	Indice de protection	IP53	IP53 / IP65*		
	Puissance <i>W</i>	60	110	200	370
	Masse à vide <i>Kg</i>	15	26	68	210
	Surface de filtration <i>cm²</i>	690	1104	2813	7960
	Volume d'eau rejetée par cycle de nettoyage <i>L</i>	5	6	12	48
	Durée du cycle de nettoyage <i>s</i>	5	4	4	8
	Débit instantané du cycle de nettoyage <i>m³/h</i>	3,6	5,4	10,8	21,6
	Perte de charge maximale du filtre <i>Bar</i>	0,5			

		Gamme standard	Gamme 316L*
Matières	Cuvelage du filtre	Inox 304	Inox 316L
	Rampe d'aspiration	PET-P (ertalyte) Sauf AG100 : PVC	PET-P (ertalyte)
	Electrovanne d'évacuation	laiton	Inox 316L
	Pressostat différentiel	laiton	Inox 316L
	Tamis filtrant : support de la toile	Inox 316L, PE	Inox 316L, PE
	Tamis filtrant : toile filtrante	PET (polyéthylène)	PET (polyéthylène)
	Joints	EPDM	EPDM

*en option

Options disponibles

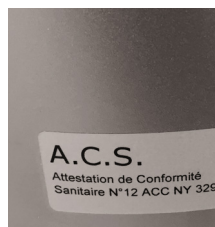


316L**

- Version pour eaux corrosives : eau chlorée, eau de mer
- Cuvelage en inox 316L ; électrovanne, pressostat et raccords en inox 316L
- Sur demande, un revêtement anti-corrosion (Rilsan) est appliqué sur le cuvelage (recommandé pour l'eau de mer).

120V / 60Hz**

- Version pour une alimentation électrique 120V/60Hz (norme USA, Canada,...)

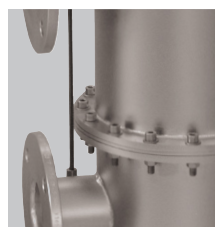


ACS

- Version pour réseaux d'eau potable
- Modèles certifiés ACS (Attestation de Conformité Sanitaire)

90°C**

- Cette option permet une température d'eau plus élevée : jusqu'à 90°C



PN10 ou PN16**

- Versions pour une pression maximale de service de 10 Bar ou de 16 Bar
- Un limiteur de pression d'aspiration régule automatiquement la pression dans le système de nettoyage.
- Version PN16 : cuvelage renforcé

IP65**

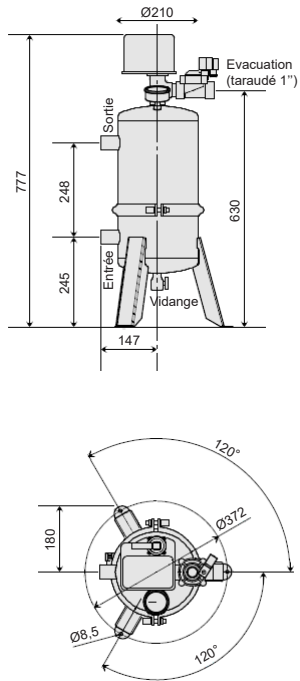
- Meilleure protection des composants électriques : IP65
- Peut être utilisé en extérieur (hors gel)

**non disponible sur le AG100

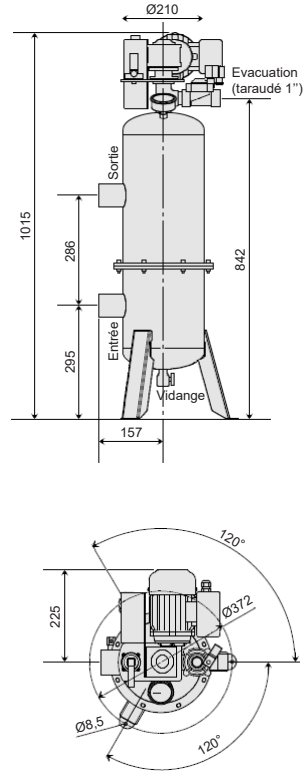
DIMENSIONS

En mm

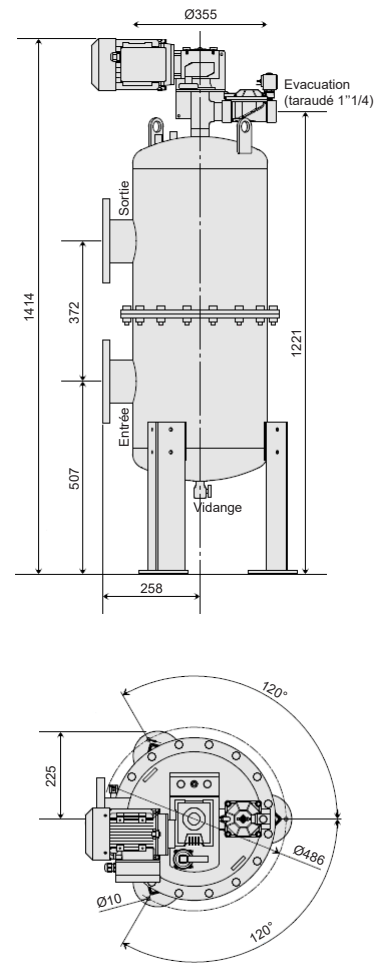
AG100



AG200

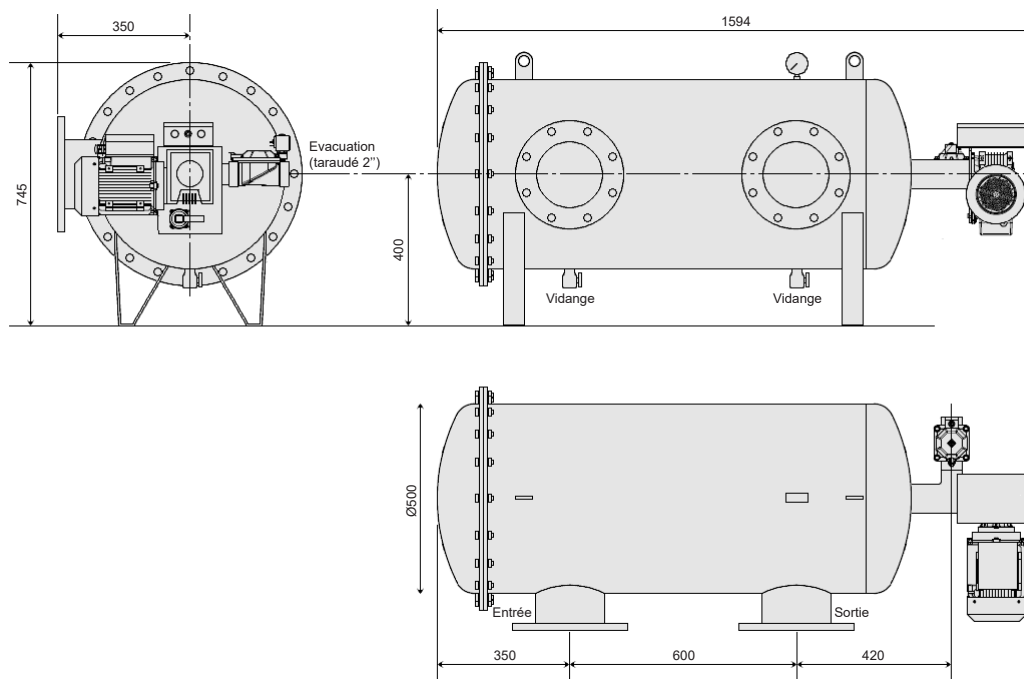


AG300



L'entrée et la sortie peuvent être tournées l'une par rapport à l'autre (180° , 90° , ...)

AG400



APPLICATIONS



Eau potable. Ces modèles sont disponibles en version ACS pour une utilisation sur les réseaux d'eau potable. Ils peuvent être utilisés en filtration finale ou en protection de systèmes d'ultra-filtration.

Stations d'épuration. Les filtres Hectron gamme AG sont utilisés en sortie de clarificateur de stations d'épuration, pour la filtration d'eau industrielle ou avant rejet.



Forages, géothermie. Ces filtres apportent une solution efficace pour la filtration des eaux de forages (géothermie, irrigation,...), même en présence d'argile ou de boues fines.

Réseaux industriels. Les filtres Hectron gamme AG sont utilisés pour la filtration des réseaux d'eau des usines : eau de refroidissement ou eau utilisée pour le process de fabrication.



Eaux de surface. Les eaux de lacs et rivières contiennent des matières particulièrement colmatantes, ce qui nécessite d'avoir un système de nettoyage performant. Les filtres Hectron peuvent fonctionner avec des eaux à forte concentration en matières.

Eau de mer. Une version spécifique pour l'eau de mer est disponible, résistante à la corrosion. Ces filtres sont utilisés pour la protection des pompes à chaleur sur eau de mer, en aquaculture ou comme pré-filtration avant les systèmes de désalinisation par osmose inverse.