

AQUA**PRO**[®]

STERILISATEUR D'EAU A ULTRAVIOLETS



INSTRUCTIONS DE SECURITE

AVERTISSEMENT : pour éviter d'éventuelles blessures, des précautions doivent être prises, y compris les choses suivantes :

1- LISEZ ET SUIVEZ TOUTES LES INSTRUCTIONS DE SECURITE.

2- DANGER : Pour éviter d'éventuelles électrocutions, des précautions spéciales doivent être prises car il y a de l'eau près des équipements électriques. A moins qu'une situation rencontrée soit explicitement traitée par les chapitres ici fournis sur la maintenance et les résolutions de problèmes, ne tentez pas de réparations par vous-mêmes. Veuillez vous tourner vers un service autorisé.

A- Examinez avec attention le stérilisateur d'eau après installation. Il ne doit pas être branché s'il y a de l'eau sur des pièces ; en effet , celles-ci ne doivent pas être mouillées.

B- Ne mettez pas en fonctionnement le stérilisateur d'eau s'il ne fonctionne pas correctement ou s'il tombe par terre ou est détérioré de quelques façons que ce soit.

3- Coupez toujours le débit d'eau et débranchez le stérilisateur d'eau avant d'effectuer le nettoyage ou les activités de maintenance. Ne tirez jamais d'un coup sec sur le fil électrique pour l'enlever d'une sortie de prise murale.

4- N'utilisez pas ce stérilisateur d'eau pour autre chose que son utilisation prévue (applications pour eau potable). L'utilisation d'autres appareils non approuvés, recommandés ou vendus par le fabricant/distributeur pourrait causer des problèmes de sécurité.

5- Cet appareil est prévu pour une utilisation en intérieur uniquement. N'installez pas ce stérilisateur d'eau à un endroit où il serait exposé au climat ou aux températures en-dessous de 0°C ; à moins que toute l'eau n'ait été vidangée de celui-ci et que l'arrivée d'eau ait été débranchée.

6- Lisez et respectez toutes les remarques importantes et les avertissements écrits sur le stérilisateur d'eau.

7- Si une rallonge électrique est nécessaire, utilisez un câble avec les taux appropriés. Un câble classé pour moins d'ampères ou de watts que le taux du stérilisateur d'eau, pourrait surchauffer. Il faut prendre soin de mettre le câble électrique de telle sorte qu'on ne puisse trébucher dessus ou qu'il soit étiré par quelqu'un ou quelque chose.

CHIMIE DE L'EAU

La qualité de l'eau est extrêmement importante pour une performance optimale de votre système à ultraviolets. Les niveaux suivants sont recommandés pour l'installation :

- La quantité de **FER TOTAL** est inférieure à 0,3ppm (0,3mg/l)
- La quantité de **SULFURE D'HYDROGÈNE** est inférieure à 0,05ppm (0,05mg/l)
- La quantité de **PARTICULES EN SUSPENSION** est inférieure à 10ppm (10mg/l)
- La quantité de **MANGANESE** est inférieure à 0,05ppm (0,05mg/l)
- La quantité de **DURETE** est inférieure à 7gpg (au-dessus de 7gpg, l'eau doit être adoucie).

Si la chimie de votre eau contient des niveaux dépassant ceux mentionnés ci-dessus, un pré-traitement approprié est recommandé pour corriger ces problèmes d'eau préalablement à l'installation de votre stérilisateur à Ultraviolets.

L'INSTALLATION DE VOTRE STÉRILISATEUR

- Le système complet d'eau, y compris tous réservoirs d'eau chaude ou pressurisé, doit être stérilisé avant le démarrage de l'appareil grâce à un flush (chasse de l'eau) avec du chlore (eau de javel ménagée) afin de détruire toute contamination résiduelle.
- Le stérilisateur doit être raccordé à un disjoncteur de fuite à la terre.
- Le stérilisateur est destiné à une utilisation en intérieur uniquement, n'installez pas le stérilisateur à un endroit où il serait exposé aux conditions climatiques.
- Installez le stérilisateur sur un conduit d'eau froide uniquement.
- Si vous traitez l'ensemble de la maison, installez le stérilisateur en amont de tous embranchements. Idéalement, votre stérilisateur devrait être le dernier traitement reçu par votre eau préalablement à son utilisation.
- Un filtre sédiments 5 microns doit précéder le stérilisateur.

NE REGARDEZ JAMAIS DIRECTEMENT VERS UNE LAMPE UV EN COURS D'INCANDESCENCE

Sécurisez le couvercle (capuchon) et laissez l'eau couler pendant quelques minutes afin d'enlever tout air ou poussières qui pourraient être dans la cellule.

VEUILLEZ NOTER :

- 1- Lorsqu'il n'y a pas de débit, l'eau dans la cellule commence à chauffer, car la lampe UV du stérilisateur est toujours allumée. Pour remédier à cela, laissez couler un robinet d'eau n'importe où dans la maison pendant une minute afin de chasser l'eau chaude.
- 2- N'installez rien directement après la pompe. Il est suggéré d'installer après l'osmoseur avec un taux de débit modéré.

ETAPES D'INSTALLATION

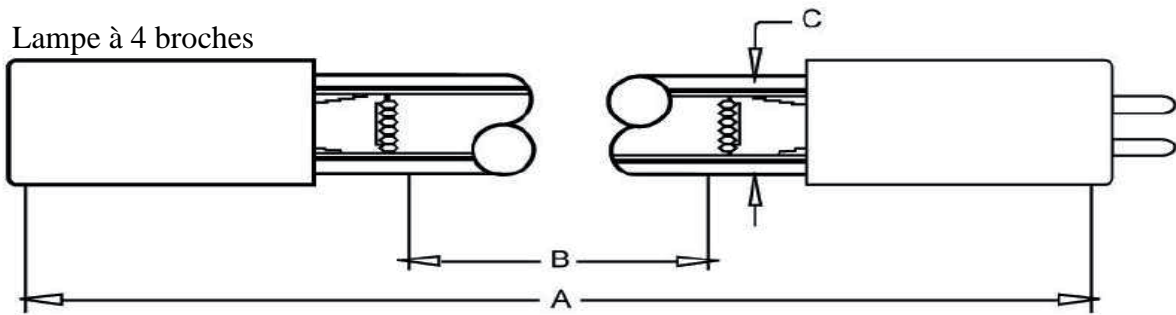
- Enlevez le stérilisateur du carton d'expédition ;
- La lampe UV est emballée dans un tube séparé, enlevez le tube et mettez-le de côté ;
- Desserrez le côté droit de la capsule d'extrémité en aluminium ;
- Enlevez la lampe UV du tube et faites-la glisser à l'intérieur du manchon en quartz ;
- Branchez les 4 broches de la lampe UV avec la prise de lampe ;
- Refermez la capsule d'extrémité ;
- Mettez par dessus le capot (couvercle) de protection ;
- Répétez les étapes ci-dessus quand il y a plus d'une lampe UV ;
- Raccordez les ports d'entrée/sortie avec du tubing ;
- Branchez la ligne électrique et vérifiez les lampes du ballast ;
- La lampe verte doit être sur "MARCHE" ("ON").

SPECIFICATIONS DU STERILISATEUR UV D'AQUAPRO

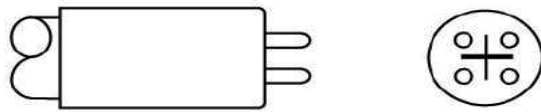
DE 1 GPM JUSQU'A 72 GPM

SPECIFICATION	UV-S	UV1GPM	UV6GPM	UV6GPM-V	UV12GPM-H	UV12GPM-V
Dimensions : longueur x largeur x profondeur (mm)	240 x 80 x 80	278 x 80 x 80	580 x 80 x 80	650 x 80 x 140	900 x 170 x 89	980 x 80 x 140
Tension électrique (Volt) et fréquence (Hertz)	110/220V 50/60HZ	110/220V 50/60HZ	110/220V 50/60HZ	110/220V 50/60HZ	110/220V 50/60HZ	110/220V 50/60HZ
Taux de débit	1 GPM	2 GPM	6 GPM	6 GPM	12 GPM	12 GPM
Port d'entrée et de sortie	1/4"	1/4"	1/2"	1/2"	3/4"	3/4"
Lampe (pièce)	1	1	1	1	1	1
Manchon quartz (pièce)	1	1	1	1	1	1
Dispositif en cas de panne de la lampe	oui	oui	oui	oui	oui	oui
Température ambiante	2-40°C (36-104°F)	2-40°C (36-104°F)	2-40°C (36-104°F)	2-40°C (36-104°F)	2-40°C (36-104°F)	2-40°C (36-104°F)
Lampe (Watts)	10W	14W	20W	20W	39W	39W
Chambre	Aluminium	Acier inoxydable 304	Acier inoxydable 304	Acier inoxydable 304	Acier inoxydable 304	Acier inoxydable 304
SPECIFICATION	UV12GPM-HT	UV24GPM-HT	UV36GPM-HT	UV48GPM-HT	UV60GPM-HT	UV72GPM-HT
Dimensions : longueur x largeur x profondeur (mm)	900 x 190 x 160	900 x 240 x 160	980 x 230 x 280	980 x 230 x 280	980 x 280 x 280	980 x 280 x 280
Tension électrique (volt) et fréquence (hertz)	110/220V 50/60HZ	110/220V 50/60HZ	110/220V 50/60HZ	110/220V 50/60HZ	110/220V 50/60HZ	110/220V 50/60HZ
Taux de débit	12GPM	24GPM	36GPM	48GPM	60GPM	72GPM
Port d'entrée et de sortie	3/4"	1"	1 1/2" ou 2"	1 1/2" ou 2"	2" ou à bride	2" ou à bride
Lampe (pièce)	1	2	3	4	5	6
Manchon quartz (pièce)	1	2	3	4	5	6
Dispositif en cas de panne de la lampe	oui	oui	oui	oui	oui	oui
Température ambiante	2-40°C (36-104°F)	2-40°C (36-104°F)	2-40°C (36-104°F)	2-40°C (36-104°F)	2-40°C (36-104°F)	2-40°C (36-104°F)
Lampe (Watts)	39W	39W x 2	39W x 3	39W x 4	39W x 5	39W x 6
Chambre	Acier inoxydable 304	Acier inoxydable 304	Acier inoxydable 304	Acier inoxydable 304	Acier inoxydable 316	Acier inoxydable 316

SCHEMA DE LA LAMPE



SCHEMA DE BASE



CARACTERISTIQUES DE BASE

Type de base : 4 broches (pas d'orifice pour l'UV12-L)
Matériau de base : céramique
Couleur du vernis : blanc

CARACTERISTIQUES DE LA LAMPE

	UV1-L	UV6-L	UV12-L
(A) devant de la base	287mm	436mm	843mm
(B) arc	211mm	360mm	767mm
(C) diamètre de l'ampoule	15mm	15mm	15mm
Type de verre	IL-IMPORT L (pas d'ozone)	IL-IMPORT L (pas d'ozone)	IL-IMPORT L (pas d'ozone)
Courant de fonctionnement	380mA	370mA	420mA
Tension électrique lampe (volts)	39V	67V	120V
Puissance électrique lampe (watts)	14W	24W	40W

SORTIE UV

	UV1-L	UV6-L	UV12-L
$\mu\text{W}/\text{cm}^2$ @ 1COMPTEUR	40	72	130
UVC WATTS	4	7,3	14,3
TAUX DE DUREE DE VIE (heures)	9 000	9 000	9 000
% RENDEMENT @ 9 000heures	60,00 %	60,00 %	60,00 %

*** LA SORTIE (RENDEMENT) UV EST BASEE SUR DES LAMPES MESUREES APRES 100 HEURES DE FONCTIONNEMENT SOUS DES CONDITIONS DE LABORATOIRES. CES VALEURS SONT SUJETTES A DE LARGES VARIATIONS SOUS DES CONDITIONS D'APPLICATION/CHAMPS.**

*** LA SORTIE (RENDEMENT) UV EST MESUREE A 254MM.**

*** LE TAUX DE DUREE DE VIE EST UNIQUEMENT A DES FINS DE REFERENCE ET IL EST BASE SUR UN GROUPE DE LAMPES FONCTIONNANT SOUS DES CONDITIONS DE LABORATOIRE.**

LA DUREE DE VIE REELLE DEPEND DES CONDITIONS DE FONCTIONNEMENT DE LA LAMPE.

A. REMPLACEMENT DE LA LAMPE UV

1- Il n'est **PAS NECESSAIRE** de débrancher le stérilisateur de l'arrivée d'eau ou de vidanger l'eau de la chambre du réacteur. Après 9 000 heures de fonctionnement en continu (approximativement une année), la lampe UV doit être remplacée.

2- Débranchez de la source principale d'arrivée électrique et enlevez le capot protecteur en plastique du stérilisateur. Enlevez la prise de la lampe du boulon en aluminium et débranchez la prise de la lampe et la lampe UV (soyez extrêmement attentionné lors de la manipulation de la lampe UV car elle est extrêmement fragile).

3- Pour installer une nouvelle lampe, enlevez-la précautionneusement de son tube protecteur et ne touchez pas le "verre" de la lampe avec vos mains.

Faites glisser la lampe UV dans le manchon en quartz. Re-branchez la prise de la lampe dans les broches de l'UV, fermez en le faisant pivoter le boulon en aluminium et le capot (couvercle) protecteur.

B. REMPLACEMENT DU MANCHON EN QUARTZ ET/OU NETTOYAGE

1- Les dépôts minéraux et les sédiments peuvent s'accumuler sur le manchon en quartz diminuant le rendement des UVs. Une bonne maintenance de l'équipement de filtration réduira l'accumulation de résidus. Si nécessaire, enlevez le manchon en quartz après quelques mois et nettoyez-le avec un enleveur de tartre disponible sur le marché (CLR, Lime-Away, etc.) et utilisez un chiffon sans peluches. Réitérez le processus aussi souvent que nécessaire pour maintenir le manchon en quartz propre.

2- Débranchez du courant électrique pour enlever le manchon en quartz. Tout d'abord, enlevez le capot protecteur en plastique, enlevez le boulon en aluminium en le faisant pivoter.

Enlevez d'abord la lampe UV, le manchon en quartz peut être enlevé de la même manière que la lampe UV (au travers du bout du stérilisateur).

Faites glisser précautionneusement le manchon en quartz hors de la chambre.

Humidifiez les joints toriques avec de l'eau ou d'une graisse à base de silicone et faites-les glisser à chaque extrémité du manchon. Verrouillez manuellement le capuchon d'extrémité en aluminium pour obtenir un parfait joint d'étanchéité à l'eau. Puis, ré-installez la lampe.

GUIDE DE RESOLUTION DES PROBLEMES

Précaution : Lorsque vous effectuez une tâche sur le stérilisateur, débranchez d'abord l'appareil et ne regardez jamais directement vers une lampe UV brûlante.

SYMPTOME	CAUSES EVENTUELLES	SUGGESTIONS
CHUTE DE PRESSION (perte de charge)	<ul style="list-style-type: none"> ● le pré-filtre sédiments est bouché. 	<ul style="list-style-type: none"> ● remplacez la cartouche de filtration avec une cartouche appropriée de 5 microns. ● remarque : vérifier l'apport en eau source car des fluctuations peuvent survenir dans la pression de la source.
QUANTITE ELEVEE DE BACTERIES	<ul style="list-style-type: none"> ● le manchon en quartz est tâché ou sale. 	<ul style="list-style-type: none"> ● nettoyez le manchon avec un nettoyeur de tartre et éliminez le problème des tâches.
	<ul style="list-style-type: none"> ● la lampe UV est usagée. 	<ul style="list-style-type: none"> ● remplacez la lampe UV.
	<ul style="list-style-type: none"> ● changement de la qualité de l'eau d'alimentation (arrivée d'eau) 	<ul style="list-style-type: none"> ● testez l'eau source pour vous assurer qu'elle est toujours conforme aux paramètres permis pour une utilisation avec cet appareil.
	<ul style="list-style-type: none"> ● contamination après le stérilisateur. 	<ul style="list-style-type: none"> ● il est impératif que le courant d'eau effluent soit au contact du chlore après que l'eau a quitté le stérilisateur, le stérilisateur doit être dépourvu de toutes bactéries.
EAU PRODUITE CHAUDE	<ul style="list-style-type: none"> ● problème commun causé par une utilisation trop rare. 	<ul style="list-style-type: none"> ● laissez couler l'eau jusqu'à ce qu'elle redevienne à température ambiante.
EAU APPARAIT "LAITEUSE"	<ul style="list-style-type: none"> ● cela est causé par l'air qui est dans les conduits d'eau. 	<ul style="list-style-type: none"> ● laissez couler l'eau jusqu'à ce l'air soit purgée.
FUITES D'EAU DE L'APPAREIL	<ul style="list-style-type: none"> ● problème avec les joints toriques. 	<ul style="list-style-type: none"> ● assurez-vous que le joint torique est bien en place, vérifiez qu'il n'y a pas de coupures ou éraflures, nettoyez les joints toriques, humidifiez-les avec de l'eau et ré-installez-les, remplacez-les si nécessaire.
	<ul style="list-style-type: none"> ● il y a de la condensation sur la chambre du réacteur causée par une humidité excessive. 	<ul style="list-style-type: none"> ● vérifiez la localisation du stérilisateur et contrôlez l'humidité.
	<ul style="list-style-type: none"> ● raccords des ports d'entrée/sortie inadéquats. 	<ul style="list-style-type: none"> ● vérifiez les raccords filetés, ré-étancheifiez avec du ruban Teflon et resserrez-les.

INDICATEURS DE RAPPEL DE SITUATION DU BALLAST

ON = allumé

OFF = éteint

VOYANT VERT	ALARME	VOYANT ROUGE	SUGGESTION
ON	OFF	OFF	<ul style="list-style-type: none">• Les conditions de fonctionnement sont convenables, l'appareil fonctionne normalement.
OFF	ON	ON	<ul style="list-style-type: none">• La lampe UV est épuisée, elle doit être remplacée.
			<ul style="list-style-type: none">• La lampe UV n'est pas bien branchée sur la prise de lampe.• Enlevez la prise UV, vérifiez le branchement de la lampe.
ON	ON	OFF	<ul style="list-style-type: none">• Assurez-vous qu'il n'y ait pas d'humidité ou d'eau touchant le ballast.• Changez le ballast si l'alarme continue à retentir.
OFF	OFF	OFF	<ul style="list-style-type: none">• L'appareil n'est pas branché dans la sortie électrique de la prise. Rebranchez la prise de l'appareil dans son réceptacle et assurez-vous que la source de courant électrique est bien appropriée.
			<ul style="list-style-type: none">• Une tension électrique incorrecte ou un courant instable sont la cause du dommage de fusibles. Reportez-vous à l'image en page suivante concernant le remplacement des fusibles.• S'il n'y a pas d'améliorations suite au changement de fusible, changez le ballast.

CHANGEMENT DE FUSIBLE : TYPE BA-2040W

Lorsque le ballast cesse de fonctionner, il faut d'abord vérifier puis changez le FUSIBLE (2,5A) du ballast correspondant. Il y a 2 fusibles pour chaque ballast.

Le premier fusible se situe à la surface du boîtier, vous pouvez utiliser une pièce de monnaie pour ouvrir et effectuer le remplacement.

Le deuxième fusible est à l'intérieur du boîtier, son remplacement par le client n'est pas conseillé. S'il est détérioré, cela signifie que le courant électrique est très instable à l'endroit de l'utilisation.

